

Personalizzazione della taglia

Il NeroHero dispone di ben 9 interni intercambiabili di spessore variabile che consentono una perfetta personalizzazione della taglia.



Gli elementi interni sono fissati alla calotta in polistirolo attraverso dei velcri, e sono identificati da un numero ed una lettera.

Il numero degli elementi interni stabilisce una corrispondenza per il loro posizionamento nella calotta, mentre la lettera (S, M o L) ne stabilisce la taglia.

Mentre è importante rispettare la corrispondenza numerica, al fine di posizionare gli elementi nella posizione corretta, per lo stesso casco è invece possibile utilizzare elementi di spessore diverso in posizioni diverse, per ottenere la migliore vestibilità e quindi il miglior comfort possibile.

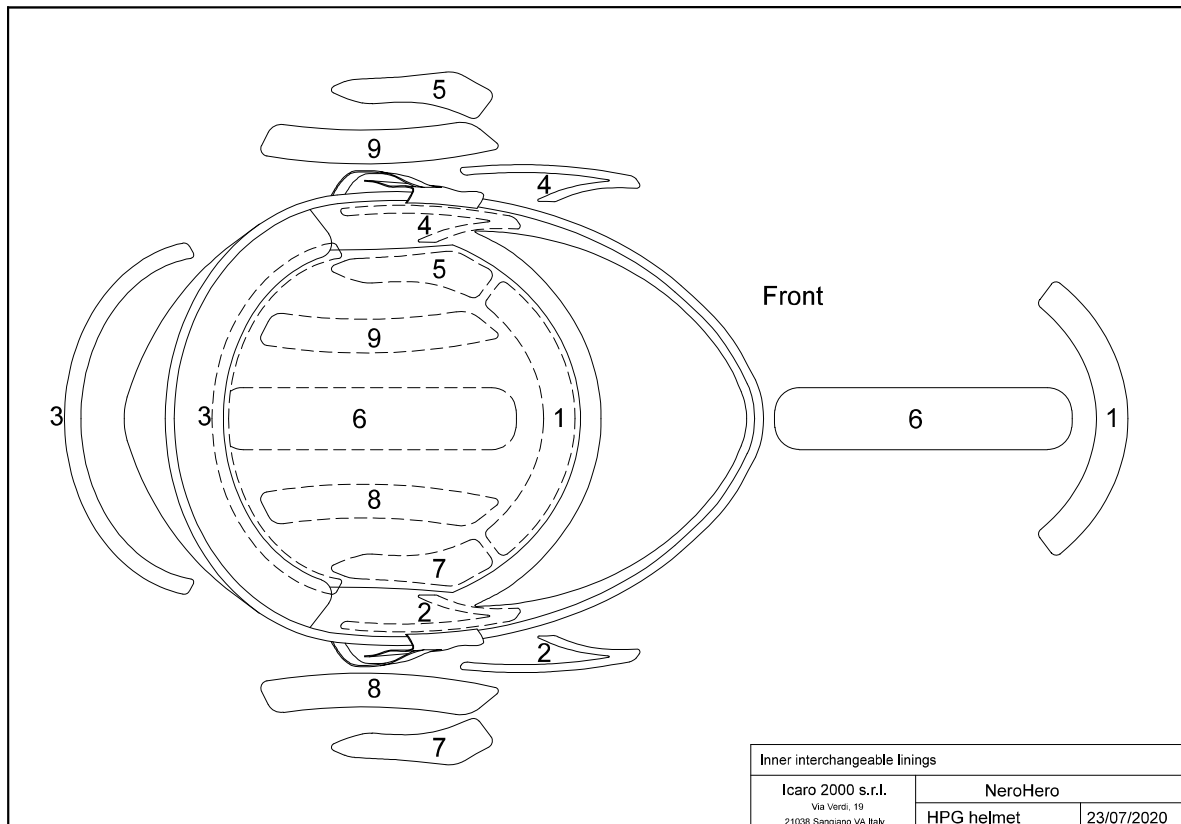
Nelle foto e nel disegno che seguono si intuisce la corrispondenza tra elementi rimovibili e le loro posizioni all'interno del casco.



Elemento n. 6, centrale superiore, taglia L



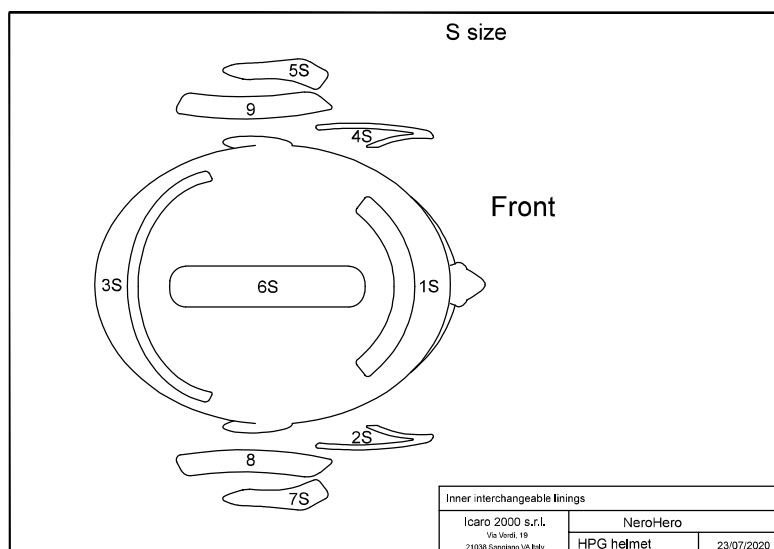
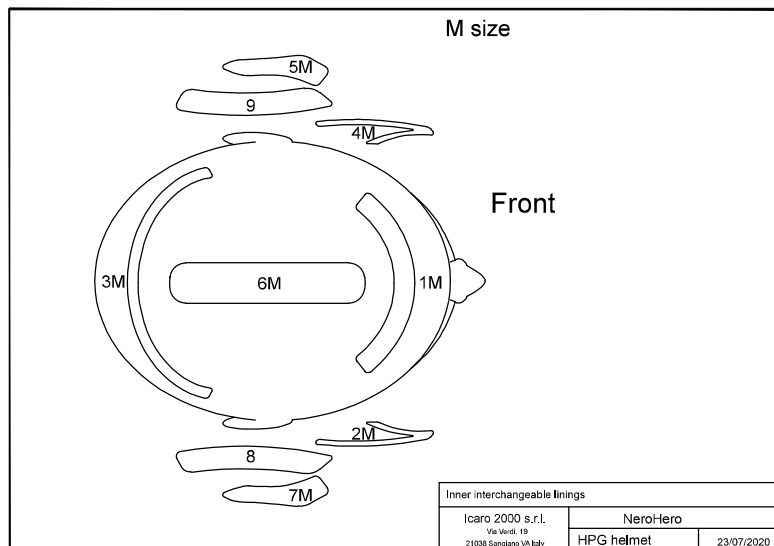
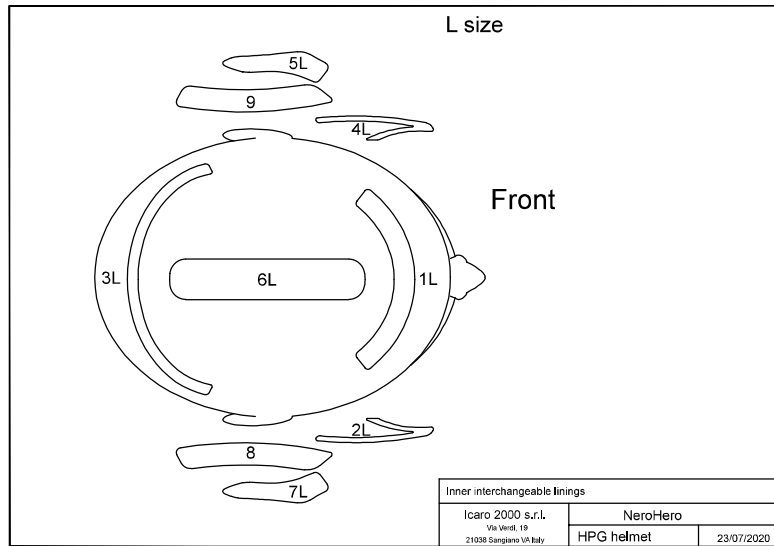
Elemento n. 7, laterale, taglia L



Elementi dall'1 al 9 intercambiabili

Eseguite un'accurata regolazione e prova della taglia a terra, prima di provare il casco in volo.

Seguono alcuni disegni esemplificativi, per evidenziare la possibilità di comporre spessori di varie misure al fine di ottenere la regolazione più confortevole del proprio casco.



Example for
Long and Narrow Head
Testa lunga e stretta

Size of element 6, at user preference

Front

Inner interchangeable linings		
Icaro 2000 s.r.l. Via Verdi, 19 21038 Sangiano VA Italy	NeroHero	
	HPG helmet	23/07/2020

Example for
Short and Large Head
Testa corta e larga

Size of element 6, at user preference

Front

Inner interchangeable linings		
Icaro 2000 s.r.l. Via Verdi, 19 21038 Sangiano VA Italy	NeroHero	
	HPG helmet	23/07/2020